

Datum	27. Mai 2020
Dokument Nr.	06243.014_Faktenblatt WD von FW-Leitungen
Erstellt von:	Roland Limacher, Basler & Hofmann AG
Auftraggeber / Verteiler	EnFK, AG MuKE

Faktenblatt Wärmedämmung erdverlegter Fernwärmerohre

1. Ausgangslage

In der MuKE 2014 sind Dämmwerte für erdverlegte Rohre definiert. Die Grenzwerte beziehen sich auf die U_R -Werte und stammen aus dem Jahre 1993. Es ist unklar, ob die U_R -Grenzwerte von allen, auf dem Markt erhältlichen Produkten, eingehalten werden. Zudem pflegt die Fernwärmebranche keinen einheitlichen Umgang mit der Angabe der U_R -Werte, was die Praxistauglichkeit der U_R -Grenzwerte gemäss MuKE 2014 in Frage stellt.

2. Ziel

Im vorliegenden Faktenblatt werden die Produkte der auf dem Markt am häufigsten aktiven Firmen betreffend Einhaltung der MuKE 2014 überprüft. Da Produkte weltweit identisch gebaut werden, können nicht alle unbeschränkt in der Schweiz eingesetzt werden. Dieses Faktenblatt zeigt auf, was geht und was nicht. Die Umsetzung der Grenzwerte wird in Kapitel 9 hinterfragt nicht aber die Grenzwerte selber.

3. Rohrsysteme

Die Quelle der nachfolgenden Informationen ist das Planungshandbuch Fernwärme (Schlussbericht 6. April 2017) von QM Fernwärme.

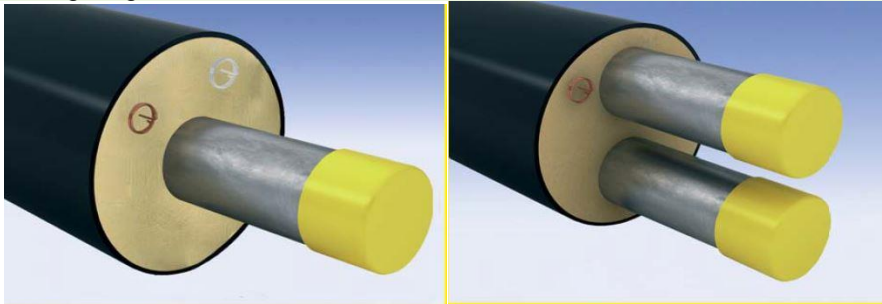
Bezeichnung	Aufbau	Bemerkung	Hersteller
Kunststoff-Mantelrohr (KMR)	Mediumrohr Stahl	Starr	Logstor
	Dämmschicht Polyurethan-Hartschaum (PUR)	3 Dämmstärken	Brugg
	Diffusionssperre (optional)	Einzelrohr/Doppelrohr	Isoplus
	Mantelrohr aus hochverd. Polyethylen (HDPE)		
Metall-Mediumrohr (MMR)	Mediumrohr Stahl oder Kupfer	flexibel	Brugg
	Dämmschicht Polyurethan-Hartschaum (PUR) od. Polyisocyanurat –Hartschaum (PIR)	Einzelrohr/Doppelrohr	Isoplus
	Diffusionssperre	2 Dämmstärken	C-flex
	Mantelrohr Polyethylen niedrige Dichte (LDPE)		
Kunststoff-Mediumrohr (PMR)	Mediumrohr vernetztes Polyethylen (PEX)	flexibel	Logstor
	Diffusionssperre	Einzelrohr/Doppelrohr	Brugg
	Dämmschicht	2 Dämmstärken	Isoplus
	Mantelrohr		C-flex
	Mediumrohr Polybuten (PB)	flexibel	Brugg
	Diffusionssperre	Einzelrohr/Doppelrohr	Isoplus
Glasfaser-verstärktes Kunststoffrohr (GFK)	Dämmschicht	2 Dämmstärken	C-flex
	Mantelrohr		
	Mediumrohr Epoxidharz mit Glasfaserverstärkung	starr	Brugg
	Dämmschicht Polyurethan-Hartschaum (PUR)	im FL-Bau nicht üblich	Isoplus
Stahlmantelrohr (SMR)	Mantelrohr aus hochverd. Polyethylen (HDPE)		
	Mediumrohr Stahl	starr	Brugg
	Vakuum	Hochtemp. bis >300°C	Isoplus
	Mantelrohr Stahl	Hochdruck bis 64bar	

Tab. 1 Übersicht Rohrsysteme

Relevanz im Schweizer Fernwärmemarkt

KMR

Häufig eingesetztes Standardrohr



Einzelrohr

Doppelrohr

MMR

Häufig eingesetzt bei schwieriger Verlege-Situation oder Hausanschlussleitungen



Einzelrohr

Doppelrohr

PMR

Kann nur bei niedrigen Drücken und Temperaturen eingesetzt werden

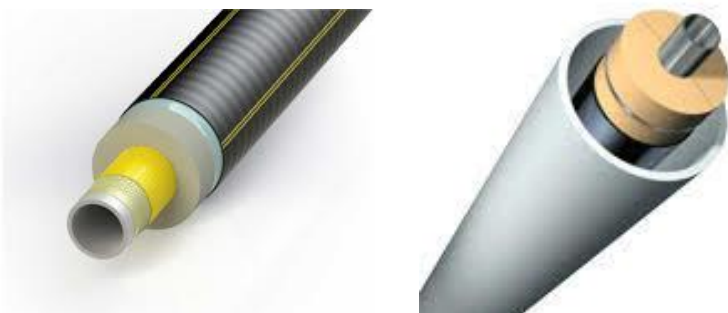


Einzelrohr

Doppelrohr

GFK / SMR

Finden nur sehr selten bei speziellen Bedingungen wie korrosive Wasserqualität, hoher Druck oder hohe Temperatur Anwendung



GFK

SMR

Standard mässig verfügbare Durchmesser und Dämmstärken

DN	KMR Einzelrohr			KMR Doppelrohr			MMR Einzelrohr		MMR Doppelrohr		PMR Einzelrohr		PMR Doppelrohr	
	DS1	DS2	DS3	DS1	DS2	DS3	S	V	S	V	S	V	S	V
	20													
25														
32														
40														
50														
65														
80														
100														
125														
150														
200														
250														
300														
350														
400														
450														
500														
600														
700														
800														
900														
1000														
1100														
1200														

Tab. 2 Übersicht Standard mässig verfügbare Durchmesser und Dämmstärken

Legende: Produkt nicht auf dem Markt

4. Berechnung der Wärmeverluste

Die Quelle der nachfolgenden Informationen ist das Planungshandbuch Fernwärme (Schlussbericht 6. April 2017) von QM Fernwärme.

- _ Die publizierte Formel zur Berechnung des Wärmeübergangskoeffizienten U_R -Wert [W/m²K] gilt nur für Einzelrohre.
Weiterführende Informationen siehe einschlägige EN-Normen.
- _ Die Berechnung erfolgt als gute Näherung in der Annahme eines stationären Zustandes
- _ Die Überdeckung und die Bodenbeschaffenheit werden berücksichtigt.

Formel zur Berechnung des Wärmedurchgangskoeffizienten U_R -Wert [W/(mK)] für Einzelrohre im Erdreich ohne Berücksichtigung der gegenseitigen Beeinflussung von Vor- und Rücklauf (Abgeleitet aus dem Berechnungsgang Wärmeverluste gem. Planungshandbuch Fernwärme)

$$U_R = \frac{2\pi}{\frac{1}{\lambda_D} \cdot \ln\left(\frac{r_M}{r_R}\right) + \frac{1}{\lambda_{Bo}} \cdot \ln\left(\frac{4 \cdot (h_{\ddot{u}} + r_M)}{2 r_M}\right)}$$

r_M = Aussendurchmesser Mantelrohr [m]

r_R = Aussendurchmesser Mediumrohr [m]

λ_D = Wärmeleitfähigkeit Wärmedämmung [W/mK]

λ_{Bo} = Wärmeleitfähigkeit Erdreich [W/mK]

$h_{\ddot{u}}$ = Höhe Überdeckung [m]

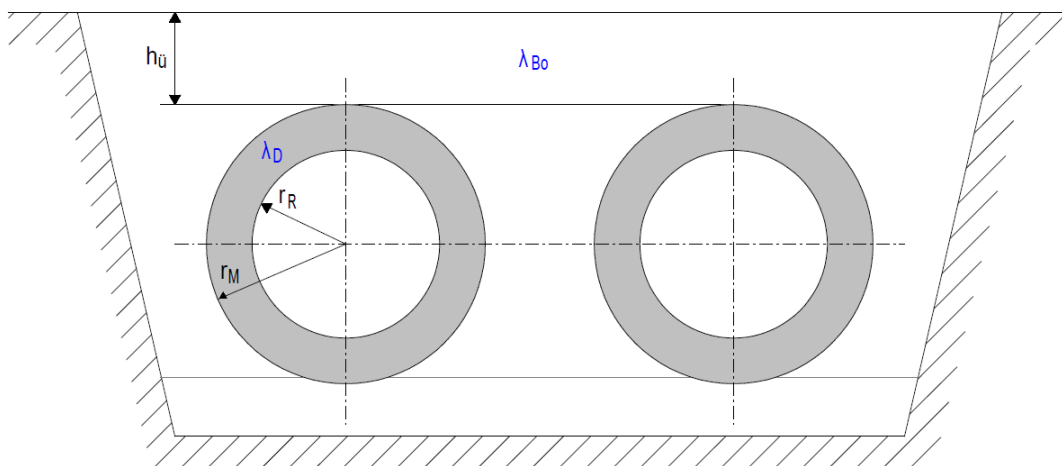


Abb. 1 Schematische Darstellung von erdverlegten Fernwärmerohren in Einzelrohrführung

Die kantonalen Energievorschriften (fast alle basieren auf der MuKE) legen den maximal zulässigen Wärmedurchgangskoeffizient U_R -Wert in [W/(mK)] fest. Der Grenzwert ist unabhängig von der Betriebstemperatur definiert und hängt im Wesentlichen von nachfolgenden Parametern ab.

Bezeichnung	Beschreibung	Wärmetechnische Relevanz
$\lambda_{\text{Mantelrohr}}$	Wärmeleitfähigkeit Mantelrohr [W/mK]	tief
λ_{D50}	Wärmeleitfähigkeit Wärmedämmung [W/mK]	hoch ¹⁾
$\lambda_{\text{Mediumrohr}}$	Wärmeleitfähigkeit Mediumrohr [W/mK]	tief
λ_{B0}	Wärmeleitfähigkeit Erdreich [W/mK]	tief (innerhalb gesättigter Werte)
$d_{\text{Mantelrohr}}$	Dicke Mantelrohr [m]	tief
d_D	Dicke Wärmedämmung [m]	hoch
$D_{\text{Mediumrohr}}$	Dicke Mediumrohr [m]	tief
$h_{\text{Ü}}$	Höhe Überdeckung [m]	tief

Tab. 3 Übersicht Parameter

1) Wärmeleitfähigkeit des Dämmmaterials

Das meist verwendete Dämmmaterial ist Polyurethan-Hartschaum (PUR).

Die Wärmeleitfähigkeit (λ_D) wird gemäss Prüfnorm EN 253 bei einer mittleren Betriebstemperatur von 50°C gemessen. Auf diesem λ_{50} -Wert basieren auch die Angaben zu den Wärmedurchgangskoeffizienten U_R - Wert in den Produkte Informationen.

Zur Veränderung der Wärmeleitfähigkeit in Abhängigkeit der Betriebstemperatur finden sich in den zugänglichen Produkteinformationen keine Angaben.

Es ist somit für den Planer oder Besteller auf einfache Weise nicht möglich den effektiven Wärmedurchgangskoeffizient zu berechnen.

Je grösser die Rohrdimension umso grösser ist der Einfluss der nachfolgenden Parameter:

- _ λ_{D50} : Wärmeleitfähigkeit Wärmedämmung
- _ λ_{B0} : Wärmeleitfähigkeit Boden
- _ d_D : Dicke Wärmedämmung

Rechengenauigkeit der U_R -Werte

Verschiedene Hersteller geben U_R -Werte mit vier Stellen nach dem Komma an.

Diese Darstellung ist mathematisch fragwürdig. Alle für die Berechnungen zu verwendenden Eingabewerte haben nur zwei signifikante Stellen (Weitere Erklärungen finden Sie z.B. https://de.wikipedia.org/wiki/Signifikante_Stellen.)

Daher wurden alle U_R -Werte auf zwei Stellen gerundet. Dies erfolgte in Anlehnung an die Norm SN EN ISO 6946:2017 (SIA 180.071:2018 Bauteile – Wärmedurchlasswiderstand und Wärmedurchgangskoeffizient – Berechnungsverfahren): «Wird der Wärmedurchgangskoeffizient als Endergebnis angegeben, ist er auf zwei signifikante Stellen zu runden» (Ziffer 6.5.2) resp. «Wird der Gesamt-Wärmedurchlasswiderstand als Endergebnis angegeben, ist er auf zwei Dezimalstellen zu runden» (Ziffer 6.6, 6.7.1.2, 6.7.2.2).

Es ist möglich, dass einzelne Produkte die Anforderungen gemäss den Tabellen in Pos. 6. sehr knapp erfüllen, aber in konkreten Anwendungssituationen nicht mehr.

5. MuKE n 2014

Massgebender Textauszug MuKE n 2014 Art. 1.17 Abs. 2 + 4

Abs. 2: Folgende neue oder im Rahmen eines Umbaus neu erstellte Installationen inklusive Armaturen und Pumpen sind durchgehend mindestens mit den Dämmstärken gemäss Anhang 4 gegen Wärmeverluste zu dämmen:

- a. Verteilleitungen der Heizung in unbeheizten Räumen und im Freien;
- b. alle warmgehaltenen Teile des Warmwasserverteilsystems, in beheizten oder unbeheizten Räumen und im Freien

Abs. 4: Bei erdverlegten Leitungen dürfen die U_R -Werte gemäss Anhang 5 nicht überschritten werden.

Anhang 5 Maximale U_R -Werte für erdverlegte Leitungen (Art. 1.17 Abs. 4)

DN	20	25	32	40	50	65	80	100	125	150	175	200
	3/4"	1"	5/4"	1 1/2"	2"	2 1/2"	3"	4"	5"	6"	7"	8"

Für starre Rohre [W/(m·K)]

	0,14	0,17	0,18	0,21	0,22	0,25	0,27	0,28	0,31	0,34	0,36	0,37
--	------	------	------	------	------	------	------	------	------	------	------	------

Für flexible Rohre sowie Doppelrohre [W/(m·K)]

	0,16	0,18	0,18	0,24	0,27	0,27	0,28	0,31	0,34	0,36	0,38	0,40
--	------	------	------	------	------	------	------	------	------	------	------	------

Tab. 4 Maximale U_R -Werte für erdverlegte Leitungen gemäss Anhang 5 der MuKE n 2014

Die Anforderungen gemäss Tab. 4 gelten seit den «Mustervorschriften rationelle Energienutzung in Hochbauten» von 1993. Sie wurden in die MuKE n 2000, die MuKE n 2008 und die MuKE n 2014 übernommen.

Auf Grund der verfügbaren Daten aus den Produkteinformationen werden in diesem Faktenblatt für einen praxistauglichen Vergleich mit den Grenzwerten nach MuKE n 2014 (Anhang 5) nachfolgende Vereinfachungen vorgenommen.

Die Grenzwerte gelten:

- _ Unabhängig von der Betriebstemperatur [T_M]
- _ Unabhängig von der Bodenbeschaffenheit [λ_{Bo}]
- _ Unabhängig von der Überdeckungshöhe [h_U]

6. Produkterecherche

6.1 KMR

Nachfolgend werden die U_R -Werte starrer Systeme mit Stahlrohren verschiedener Hersteller verglichen.

Es sind die U_R -Werte konventionell gefertigter Rohre ohne Diffusionsschutzfolie abgebildet. Auf dem Markt sind auch kontinuierlich gefertigte Rohre mit Diffusionschutzfolie verfügbar, sie weisen bessere U_R -Werte auf.

Einzelrohre

Die Grundlage für die nachfolgenden Aussagen sind die publizierten U_R -Werte in den Produktkatalogen für Rohre aus der herkömmlichen Fertigung:

- _ Die KMR-Rohre der Firmen Logstor, Brugg und IsoPlus der Dämmstärke 2 (DS2, Serie 2, 1x verstärkt) und 3 (DS3, Serie 3, 2x verstärkt) halten die U_R -Grenzwerte der MuKE n 2014 ein.
- _ Die KMR-Rohre der Firmen Logstor und IsoPlus der Dämmstärke 1 (Serie 1, standard) halten die U_R -Grenzwerte der MuKE n 2014 ein.
- _ Die KMR-Rohre der Firma Brugg der Dämmstärke 1 (DS1) überschreiten die U_R -Grenzwerte der MuKE n 2014 je nach Dimension und Fertigungsart bei wenigen Grössen.
- _ Die Firma C-flex hat keine KMR-Rohre im Sortiment.

Dim	Logstor			Brugg			IsoPlus			Grenz- werte
	Serie 1	Serie 2	Serie 3	DS1	DS2	DS3	standard	1x ver- stärkt	2x ver- stärkt	
DN20	0,12	0,11	0,10	0,13	0,11	0,10	0,13	0,11	0,10	0,14
DN25	0,15	0,13	0,12	0,16	0,13	0,12	0,16	0,13	0,12	0,17
DN32	0,16	0,14	0,13	0,17	0,15	0,13	0,16	0,14	0,13	0,18
DN40	0,18	0,16	0,14	0,19	0,17	0,15	0,18	0,16	0,14	0,21
DN50	0,20	0,17	0,15	0,21	0,18	0,16	0,20	0,18	0,16	0,22
DN65	0,23	0,19	0,17	0,25	0,21	0,18	0,23	0,20	0,17	0,25
DN80	0,24	0,20	0,18	0,26	0,22	0,19	0,24	0,21	0,18	0,27
DN100	0,25	0,21	0,19	0,27	0,23	0,20	0,25	0,21	0,19	0,28
DN125	0,29	0,24	0,21	0,31	0,26	0,22	0,29	0,25	0,21	0,31
DN150	0,33	0,28	0,23	0,37	0,30	0,24	0,34	0,28	0,23	0,34
DN200	0,37	0,29	0,24	0,40	0,31	0,26	0,37	0,30	0,25	0,37

Tab. 5 Vergleich U_R -Werte starrer Systeme mit Stahlrohren

Legende: MuKE n 2014 eingehalten

MuKE n 2014 **nicht** eingehalten

Produkt nicht auf dem Markt

Doppelrohre

Die Grundlage für die nachfolgenden Aussagen sind die publizierten U_R -Werte in den Produktkatalogen. Es sind die U_R -Werte konventionell gefertigter Rohre ohne Diffusionsschutzfolie abgebildet. Auf dem Markt sind auch kontinuierlich gefertigte Rohre mit Diffusionsschutzfolie verfügbar, sie weisen bessere U_R -Werte auf.

Die U_R -Werte beziehen sich auf einen Meter Doppelrohr, sprich einen Trassenmeter.

- _ Die KMR-Doppelrohre der Firmen Logstor, Brugg und Isoplus der Dämmstärke 3 (DS3, Serie 3, 2x verstärkt) halten die U_R -Grenzwerte der MuKE n 2014 ein.
- _ Die KMR-Doppelrohre der Firmen Logstor und Brugg der Dämmstärke 2 (DS2, Serie 2) halten die U_R -Grenzwerte der MuKE n 2014 ein.
- _ Die KMR-Doppelrohre der Firma Isoplus der Dämmstärke 2 (1x verstärkt) überschreiten die U_R -Grenzwerte der MuKE n 2014 je nach Dimension und Fertigungsart bei einer Grösse.
- _ Die KMR-Doppelrohre der Firmen Logstor, Brugg und Isoplus der Dämmstärke 1 (DS1, Serie 1, standard) überschreiten die U_R -Grenzwerte der MuKE n 2014 je nach Dimension und Fertigungsart.
- _ Die Firma C-flex hat keine KMR-Rohre im Sortiment.

Dim	Logstor			Brugg			IsoPlus			Grenzwerte
	Serie 1	Serie 2	Serie 3	DS1	DS2	DS3	standard	1x verstärkt	2x verstärkt	
DN20	0,18	0,15	0,14	0,17	0,15	0,14	0,18	0,16	0,14	0,16
DN25	0,19	0,16	0,15	0,20	0,17	0,15	0,20	0,17	0,15	0,18
DN32	0,21	0,18	0,16	0,22	0,18	0,16	0,22	²⁾ 0,19	0,17	0,18
DN40	0,25	0,21	0,18	0,26	0,22	0,19	0,26	0,21	0,19	0,24
DN50	0,25	0,20	0,18	0,25	0,21	0,18	0,25	0,21	0,18	0,27
DN65	0,29	0,24	0,20	0,31	0,25	0,21	0,29	0,24	0,21	0,27
DN80	0,33	0,26	0,22	0,36	0,28	0,23	0,33	0,27	0,22	0,28
DN100	0,34	0,26	0,21	0,36	0,28	0,22	0,33	0,26	0,22	0,31
DN125	0,30	0,24	0,21	0,33	0,26	0,22	0,31	0,25	0,21	0,34
DN150	0,37	0,29	0,23	0,41	0,31	0,25	0,38	0,29	0,24	0,36
DN200	0,42	0,30	0,24	0,47	0,33	0,26	0,41	0,30		0,40

Tab. 6 Vergleich U_R -Werte starrer Systeme mit Stahlrohren

Legende: MuKE n 2014 eingehalten MuKE n 2014 **nicht** eingehalten Produkt nicht auf dem Markt

²⁾ Kontinuierlich gefertigte Rohre mit Diffusionsschutzfolie halten MuKE n 2014 ein

6.2 MMR

Nachfolgend werden die U_R -Werte flexibler Systeme mit Stahlrohren verschiedener Hersteller verglichen.

Einzelrohre

Die Grundlage für die nachfolgenden Aussagen sind die publizierten U_R -Werte in den Produkte Katalogen.

- _ Die MMR-Rohre der Firmen C-flex und IsoPlus halten die U_R -Grenzwerte der MuKE n 2014 ein.
- _ Die MMR-Rohre der Firma Brugg vom Typ Casaflex halten die U_R -Grenzwerte der MuKE n 2014 ein.
- _ Die MMR-Rohre der Firma Brugg vom Typ Flexwell unterscheiden sich im Aufbau und im λ_{50} -WD deutlich von den anderen MMR-Rohren. Die U_R -Werte überschreiten die Grenzwerte der MuKE n 2014 je nach Dimension und Fertigungsart.
- _ Die Firma Logstor bietet in der Schweiz keine MMR-Rohre an.

Dimension	Brugg		IsoPlus		C-flex			Grenzwerte
	Flexwell	Casaflex	Isoflex	Isowell	SMITFLEX Standard	SMITFLEX Plus	SMITFLEX Plus +	
20 / DN15			0,10					-
22 / DN20		0,11						0,16
28 / DN20			0,12					0,16
28v / DN20			0,11					0,16
30 (25) / DN25	0,20	0,12		0,11	0,14	0,12	0,11	0,18
39 (32) / DN32	0,20	0,14		0,12	0,16	0,14	0,13	0,18
48 (40) / DN40		0,17		0,15	0,19	0,17	0,15	0,24
60 (50) / DN50	0,24	0,19		0,16	0,21	0,19	0,16	0,27
75 / DN65	0,27	0,22			0,26	0,21	0,19	0,27
88 / DN80					0,26	0,22	0,20	0,28
98 ¹⁷¹ / DN80	0,42	0,26						0,28
98 ²²⁰ / DN80	0,26				0,26	0,22	0,19	0,28
109 / DN100					0,26	0,22	0,19	0,31
127 / DN100	0,40				0,28	0,24		0,31
147 / DN125	0,56				0,28			0,34
200 / DN150	0,56							0,36

Tab. 7 Vergleich U_R -Werte flexibler Systeme mit Stahlrohren

Legende: MuKE n 2014 eingehalten

MuKE n 2014 nicht eingehalten

Produkt nicht auf dem Markt

Doppelrohre

Die Grundlage für die nachfolgenden Aussagen sind die publizierten U_R -Werte in den Produktkatalogen. Die U_R -Werte beziehen sich auf einen Meter Doppelrohr, sprich einen Trassenmeter.

- _ Das MMR-Doppelrohre der Firma IsoPlus vom Typ Isoflex hält den U_R -Grenzwert der MuKE n 2014 ein.
- _ Die MMR-Doppelrohre der Firma Brugg vom Typ Casaflex überschreiten die U_R -Grenzwerte der MuKE n 2014 je nach Dimension bei wenigen Grössen.
- _ Die Firmen Logstor und C-flex bieten in der Schweiz keine MMR-Doppelrohre an.

Dimension	Brugg	IsoPlus	Grenzwerte
	Casaflex	Isoflex	
20 / DN15			-
22 / DN20	0,16		0,16
28 / DN20		0,16	0,16
28v / DN20			0,16
30 / DN25	0,18		0,18
39 / DN32	0,22		0,18
48 / DN40	0,25		0,24
60 / DN50	0,27		0,27

Tab. 8 Vergleich U_R -Werte flexibler Systeme mit Stahlrohren

Legende: MuKE n 2014 eingehalten

MuKE n 2014 nicht eingehalten

Produkt nicht auf dem Markt

6.3 PMR

Nachfolgend werden die U_R -Werte flexibler Systeme mit Kunststoffrohren verschiedener Hersteller verglichen.

Einzelrohre

Die Grundlage für die nachfolgenden Aussagen sind die publizierten U_R -Werte in den Produktkatalogen.

- Die PMR-Rohre der Firmen Logstor, Brugg, IsoPlus und C-flex halten die U_R -Grenzwerte der MuKE n 2014 ein.

Dimension	Logstor		Brugg		IsoPlus		C-flex		Grenzwerte
	Pex Flextra Serie 1	Pex Flextra Serie 2	Calpex H	Calpex H Plus	Isopex H	Isopex Hv	AUSTRO-PUR Serie 1	AUSTRO-PUR Serie 2	
20 (22) / DN15	0,09								-
25 (28) / DN20	0,11		0,11	0,09	0,11	0,10	0,09		0,16
32 / DN25	0,14		0,13	0,11	0,14	0,12	0,11		0,18
40 / DN32		0,12	0,14	0,11	0,15	0,12	0,11		0,18
50 / DN40		0,14	0,14	0,13	0,15	0,13	0,14		0,24
65 (63) / DN50		0,16	0,16	0,14	0,17	0,15	0,14	0,12	0,27
75 / DN65		0,16	0,18	0,16	0,19	0,16	0,18	0,15	0,27
80 (90) / DN80		0,18	0,21	0,17	0,20	0,17	0,18	0,15	0,28
100(110) / DN100	0,25		0,30	0,20	0,23	0,19	0,25	0,19	0,31
125 / DN125			0,30	0,28	0,29	0,24	0,22		0,34
140 / DN125			0,31		0,29				0,34
160(Stg) / DN150			0,30		0,29		0,28		0,36

Tab. 9 Vergleich U_R -Werte flexibler Systeme mit Kunststoffrohren

Legende: MuKE n 2014 eingehalten

MuKE n 2014 nicht eingehalten

Produkt nicht auf dem Markt

Doppelrohre

Die Grundlage für die nachfolgenden Aussagen sind die publizierten U_R -Werte in den Produktkatalogen. Die U_R -Werte beziehen sich auf einen Meter Doppelrohr, sprich einen Trassenmeter.

- Die PMR-Doppelrohre der Firma Logstor vom Typ Flextra der Serie 2 überschreiten die U_R -Grenzwerte der MuKE n 2014 je nach Dimension bei einer Grösse.
In der Standard Dämmstärke Serie 1 werden die U_R -Grenzwerte der MuKE n 2014 über alle Dimensionen eingehalten.
- Die PMR-Doppelrohre der Firma Brugg vom Typ Calpex mit der Bezeichnung "H Plus" halten die U_R -Grenzwerte der MuKE n 2014 ein.
In der Standard Dämmstärke "H" werden die U_R -Grenzwerte der MuKE n 2014 je nach Dimension bei wenigen Grössen überschritten.
- Die PMR-Doppelrohre der Firma Isoplus vom Typ Isopex mit der Bezeichnung "Hv" halten die U_R -Grenzwerte der MuKE n 2014 ein.
In der Standard Dämmstärke "H" werden die U_R -Grenzwerte der MuKE n 2014 je nach Dimension überschritten.
- Die PMR-Doppelrohre der Firma C-flex vom Typ Austropur halten die U_R -Grenzwerte der MuKE n 2014 ein.

Dimension	Logstor		Brugg		IsoPlus		C-flex		Grenzwerte
	Pex Flextra Serie 1	Pex Flextra Serie 2	Calpex H	Calpex H Plus	Isopex H	Isopex Hv	AUSTRO-PUR Serie 1	AUSTRO-PUR Serie 2	
20 / DN15	0,15				0,17	0,14	0,13		-
25 / DN20	0,15		0,16	0,13	0,18	0,14	0,16	0,13	0,16
32 / DN25		0,17	0,17	0,14	0,19	0,16	0,17	0,14	0,18
40 / DN32		0,19	0,19	0,16	0,22	0,18	0,17	0,14	0,18
50 / DN40		0,18	0,20	0,17	0,20	0,17	0,19	0,15	0,24
65 (63) / DN50	0,27		0,24	0,21	0,24	0,20	0,25	0,19	0,27
75 / DN65			0,28		0,28		0,25		0,27

Tab. 10 Vergleich U_R -Werte flexibler Systeme mit Kunststoffrohren

Legende: MuKE n 2014 eingehalten

MuKE n 2014 **nicht** eingehalten

Produkt nicht auf dem Markt

7. Markt

Kunststoffverbundmantelrohre (KMR) haben in der Schweiz den höchsten Marktanteil.

Insbesondere als Transport- Haupt- und Zweigleitung werden sie am häufigsten eingesetzt, was auch auf ihre Robustheit resp. die hohe Druck- und Temperaturbeständigkeit zurück zu führen ist.

In der Schweiz werden vorwiegend die besser gedämmten KMR Serien eingesetzt (S2/S3, DS2/DS3, 1x verstärkt/2x verstärkt).

Flexible Metallmediumrohre (MMR) haben auf Grund Ihres hohen Preises einen wesentlich kleineren Marktanteil als KMR.

Da sie in Bezug auf Druck- und Temperaturbeständigkeit den KMR entsprechen, werden sie ebenfalls als Transport- Haupt- und Zweigleitung eingesetzt. Allerdings kommen sie nur bei kleineren Dimensionen oder bei schwierigen Verlege Bedingungen zur Anwendung.

Flexible Kunststoffmediumrohre (PMR) haben auf Grund ihrer beschränkten Druck- und Temperaturbeständigkeit den kleinsten Marktanteil.

Sie werden in kleineren Niedertemperatur Netzen (zBsp. Arealerschliessung: Anschluss von mehreren Bauten an eine gemeinsame Heizzentrale) eingesetzt.

8. Fazit

Einhaltung der Anforderung MuKE n 2014 Anhang 5 (U_R-Werte)

Die am Häufigsten verwendeten KMR Einzelrohre in der Dämmstärke 2 und 3 erfüllen die Anforderungen an den U_R-Wert der MuKE n 2014 Anhang 5 vollumfänglich.

Bei den KMR Doppelrohren gilt dies für Ausführungen in der Dämmserie 3. In den Dämmserien 1 (viele) und 2 (nur einzelne) gibt es Produkte auf dem Markt, welche die Anforderungen an den U_R-Wert der MuKE n 2014 Anhang 5 nicht erfüllen (siehe Kapitel 6).

Bei den Flexiblen Rohren, insbesondere den Doppelrohren gibt es Produkte auf dem Markt, welche die Anforderungen an den U_R-Wert der MuKE n 2014 Anhang 5 nicht erfüllen (siehe Kapitel 6).

Produkteangaben

Die von den verschiedenen Herstellern publizierten technischen Daten sind nicht identisch und basieren auf unterschiedlichen Rahmenbedingungen.

So gibt es Produkte welche die U_R-Werte nicht publizieren. Anstelle der U_R-Werte werden temperaturabhängige Verlustleistungen pro Meter Rohr resp. pro Meter Rohr-Paar angegeben.

Zudem basieren sowohl die U_R -Werte wie auch die Verlustleistungen auf unterschiedlichen Leifähigkeiten des Bodens und unterschiedlichen Überdeckungshöhen.

Praxistauglichkeit der Anforderung MuKE n 2014 Anhang 5 (U_R -Werte)

Durch die divergenten Produkteangaben ist eine einfache Überprüfung der Einhaltung der MuKE n 2014 weder für den Planer noch den Besteller möglich.

Nachfolgende Empfehlung soll einen praxistauglichen Vollzug ermöglichen und dem Planer und Besteller Sicherheit geben, dass das Gewerk die gesetzlichen Vorgaben erfüllt:

- _ Jeder Hersteller soll die U_R -Werte seiner Produkte nach den Kriterien dieses Faktenblatts publizieren. Diese Empfehlung sollte auch vom Fernwärmeverband abgegeben werden.
- _ Die U_R -Werte für Einzelrohre werden ohne gegenseitige Beeinflussung von Vor- und Rücklauf berechnet oder empirisch ermittelt.
- _ Die Berechnung basiert auf einheitlichen Rahmenbedingungen bezüglich:
 - _ Überdeckungshöhe [h_ü]
Vorschlag:
0.60m gem. AGFW min. Überdeckungshöhe in unbefestigtem Terrain
 - _ Leitfähigkeit des Bodens [λ_{B0}]
Vorschlag:
1.2 W/mK gem. Planungshandbuch Fernwärme Kap. 14.5
Basis für spez. Wärmeverluste pro Trassenmeter Rohrleitung
 - _ Betriebstemperatur für Leitfähigkeit des Dämmmaterials [λ_{D50}]
Vorschlag:
50°C gem. Prüfnorm EN253

Erfüllt ein Fernwärmerohr die Grenzwerte nach MuKE n 2014 Anhang 5 unter den oben genannten Rahmenbedingungen, so gilt das Rohr in Bezug auf die Wärmedämmung, innerhalb seiner technischen Einsatzgrenzen, als Gesetzeskonform.

Unabhängig von der effektiven:

- _ Betriebstemperatur [T_M]
- _ Bodenbeschaffenheit [λ_{B0}]
- _ Überdeckungshöhe [h_ü]

9. Rückmeldungen der Lieferanten aus der Vernehmlassung

Doppelrohre

Doppelrohre welche die U_R -Werte der MuKE n 2014 nicht einhalten, verursachen kleinere Wärmeverluste pro Trassenmeter (bis zu 30%) als zwei Einzelrohre, welche die U_R -Werte der MuKE n 2014 einhalten.


Die Branche wünscht sich eine Differenzierung der U_R -Werte in der MuKE n:

- _ U_R -Werte für Einzelrohre starr
- _ U_R -Werte für Doppelrohre starr
- _ U_R -Werte für Einzelrohre flexibel
- _ U_R -Werte für Doppelrohre flexibel

Mail A. Hurni FWS 25.01.2020

Ich habe einen ersten Entwurf des Antrages für die Anpassung des Anhangs 5 bei der nächsten Überarbeitung der MuKE n ca. 2025 zusammengestellt, den wir gerne besprechen können (vgl. nachfolgender Ausschnitt). Von Seite eines Rohrherstellers wurde noch der Bedarf für eine weitere Kategorie für Metall-Medium-Rohre (starr und flexibel, würde also zwei weitere Tabellenzeilen ergeben) vorgebracht, hier konnten die Vorschläge für die anzuwendenden Dämmwerte jedoch noch nicht konsolidiert werden.

Die rot eingetragenen Werte für Doppelrohre ergeben sich aus dem doppelten Wert für Einzelrohre abzüglich einer Reduktion um 20%. Dies wird von den Rohrleitungsherstellern als i.O. beurteilt. Eine allfällige weitere Reduktion der Werte wäre zu diskutieren.

Antrag Verband Fernwärme Schweiz zur Präzisierung des Anhangs 5 der MuKE n 2014												 Die Komfort-Energie		
Aktueller Anhang 5 der MuKE n 2014														
Anhang 5 Maximale U_R -Werte für erdverlegte Leitungen (Art. 1.17 Abs. 4)														
DN	20	25	32	40	50	65	80	100	125	150	175	200		
	3/4"	1"	5/4"	1 1/2"	2"	2 1/2"	3"	4"	5"	6"	7"	8"		
Für starre Rohre [W/(m·K)]														
	0,14	0,17	0,18	0,21	0,22	0,25	0,27	0,28	0,31	0,34	0,36	0,37		
Für flexible Rohre sowie Doppelrohre [W/(m·K)]														
	0,16	0,18	0,18	0,24	0,27	0,27	0,28	0,31	0,34	0,36	0,38	0,40		
Problem: Doppelrohre werden fälschlicherweise den Einzelrohren gleichgesetzt. Durch eine Präzisierung der Vorgaben kann dieses Manko beseitigt werden.														
Vorschlag VFS für Präzisierung des Anhangs 5														
DN	20	25	32	40	50	65	80	100	125	150	175	200		
	3/4"	1"	5/4"	1 1/2"	2"	2 1/2"	3"	4"	5"	6"	7"	8"		
Für starre Einzelrohre [W/(mK)]														
	0,14	0,17	0,18	0,21	0,22	0,25	0,27	0,28	0,31	0,34	0,36	0,37		
Für starre Doppelrohre [W/(mK)]														
	0,22	0,27	0,29	0,34	0,35	0,40	0,43	0,45	0,50	0,54	0,58	0,59		
Für flexible Einzelrohre [W/(mK)]														
	0,16	0,18	0,18	0,24	0,27	0,27	0,28	0,31	0,34	0,36	0,38	0,40		
Für flexible Doppelrohre [W/(mK)]														
	0,26	0,29	0,29	0,38	0,43	0,43	0,45	0,50	0,54	0,58	0,61	0,64		

Freundliche Grüsse

Andreas Hurni | Geschäftsführer Verband Fernwärme Schweiz (VFS)

G: +41 31 560 03 90 | andreas.hurni@fernwaerme-schweiz.ch

Wellrohre

Bei den flexiblen Rohren mit Well- Mediumrohr und/oder Well-Mantelrohr ist es wichtig die Bezugsgrösse der Durchmesser zu definieren, da bei der Dämmstärke jeder mm zählt.